

POMPA CIEPŁA do c.w.u.

Dostawa i montaż pomp ciepła na terenie Gmin Starogard Gdański i Bobowo, które jest realizowane w ramach projektu „*Ochrona powietrza poprzez montaż odnawialnych źródeł energii u mieszkańców Gminy Starogard Gdański i Bobowo*”



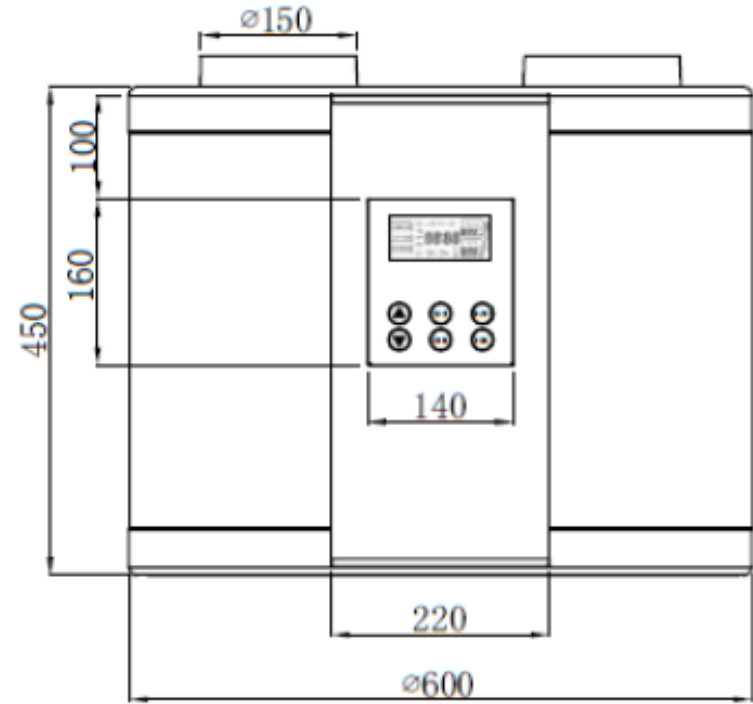
Zakres prac:

- 1) dostawa i montaż w oparciu o posiadaną przez Zamawiającego dokumentację techniczną **37 szt. pomp ciepła o średniej mocy min. 3,5 kW** służących do przygotowywania c.w.u., w tym:
 - a) w **Gminie Starogard Gdański - 32 szt.**,
 - b) w **Gminie Bobowo - 5 szt.**,
- 2) montaż kanałów powietrznych,
- 3) podłączenie podgrzewacza c.w.u. (pompy ciepła) do istniejącej instalacji c.w.u., cyrkulacji c.w.u. i z. w.,
- 4) montaż armatury, urządzeń i pozostałych elementów,
- 5) instalacja układu sterującego
- 6) wykonanie płukania oraz prób ciśnieniowych instalacji,
- 7) napełnienie instalacji,
- 8) uruchomienie instalacji,
- 9) przeszkolenie użytkowników co do zasad prawidłowej eksploatacji wykonanych pomp ciepła do c. w. u. wraz z opracowaniem szczegółowych instrukcji obsługi i ich przekazaniem użytkownikom,
- 10) uzupełnienie i uszczelnienie ubytków po przejściach przewodów, wykonanie przewodów instalacji wody zimnej, ciepłej c.o. i elektrycznych niezbędnych do połączenia z projektowanym systemem.





WYMIARY



Pompa ciepła do c.w.u – **Krommler 3.6**

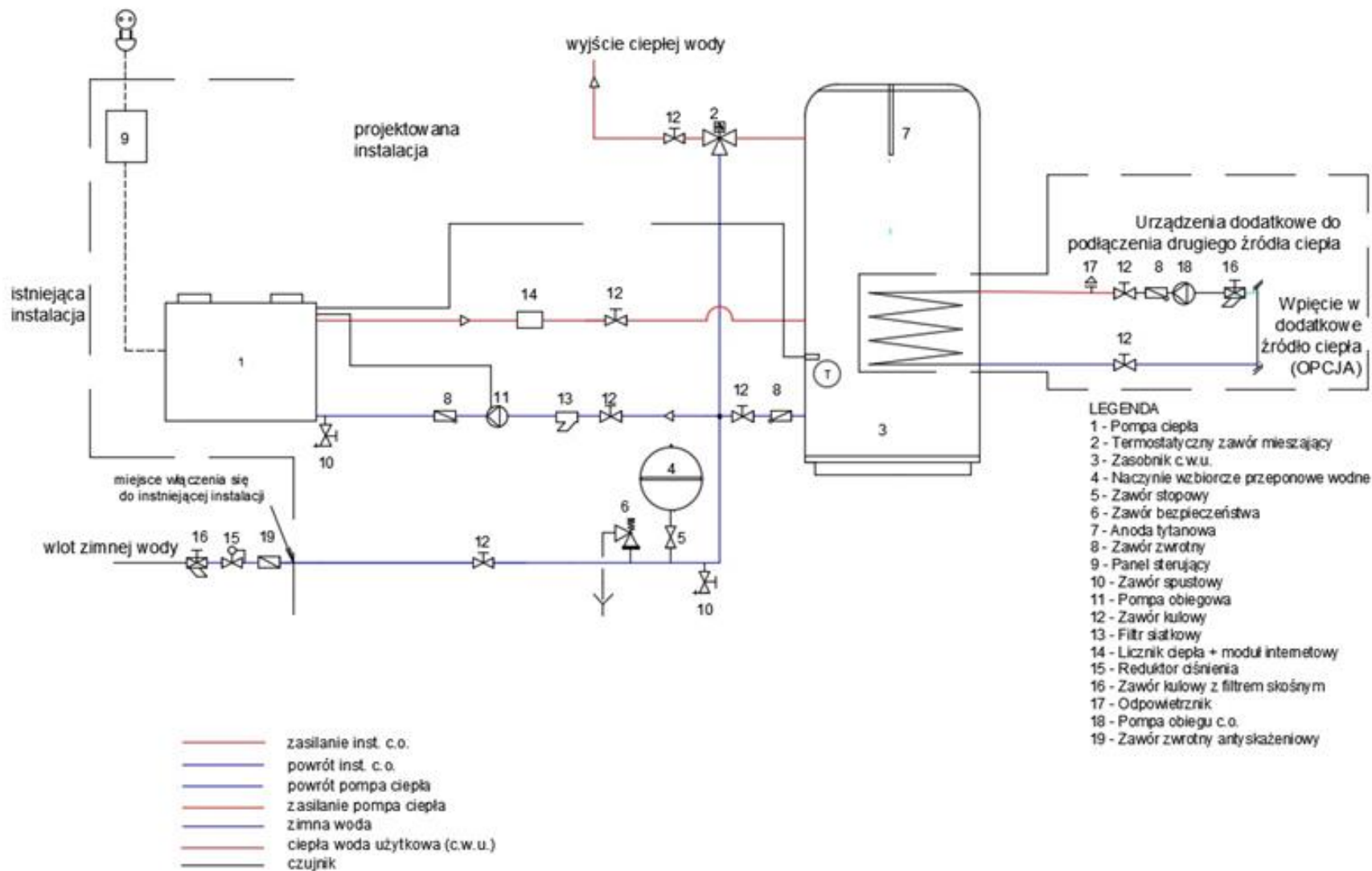


Zbiornik wykonany ze stali S 235 JR z dwoma wężownicami, dolną z dużą powierzchnią wymiany, idealną do zestawów solarnych. Wewnętrzna część zbiornika oraz wężownice emaliowane.

Charakterystyka:

- 2 wężownice o dużej powierzchni grzewczej
- emaliowany zgodnie z DIN 4753 zbiornik wewnętrzny (atest PZH)
- sztywna izolacja poliuretanowa min 50 mm
- przewodność cieplna izolacji badana wg normy EN 12664:2001
 λ_{10} 0,0194 W/mK, λ_{30} 0,0221 W/mK
- dwie osłony czujnika umożliwiające zastosowanie czujników zanurzeniowych i przylgowych
- srebrny, zdejmowany płaszcz PVC
- króciec 6/4" GW dla grzałki elektrycznej
- otwór rewizyjny
- anoda tytanowa (atest PZH)
- regulacja posadowienia
- termometr analogowy, bimetaliczny, tarczowy
- maksymalne ciśnienia/temperatura:
 - woda użytkowa 10 [bar]/ 95 [°C]
 - górna węż. c.o. 10 [bar]/ 110 [°C]
 - dolna węż. solarna 10 [bar]/ 150 [°C]





- dostosowanie pomieszczenia zgodnie z wymaganiami zawartymi w dokumentacji technicznej (w razie konieczności pogłębienie pomieszczenia zlokalizowania pompy ciepła, wykonanie podestu na zasobnik c. w. u., doprowadzenie wszystkich wymaganych mediów do pomieszczenia montażu pompy ciepła),
- przygotowanie instalacji elektrycznej w pomieszczeniu, w którym będzie montowana pompa ciepła,
- przygotowanie miejsca do poprowadzenia kanałów powietrznych pompy ciepła,
- udostępnienie łącza internetowego do przesyłu danych dot. pracy pompy ciepła (wyłącznie w przypadku wyposażenia nieruchomości w łącze internetowe),
- pokrycia kosztu podpięcia drugiego źródła ciepła do węzownicy w zbiorniku pompy ciepła w tym opłata za montaż oraz zakup niezbędnych rur, dodatkowej pompy ładującej z armaturą oraz sterownikiem CO),
- pokrycia kosztu podpięcia reduktora ciśnienia w tym opłata za montaż oraz zakup reduktora ciśnienia z manometrem.



ZAKRES I CENY PRAC DODATKOWYCH OFEROWANYCH PRZEZ WYKONAWCĘ

LP.	Nazwa usługi	Wartość brutto	Łączna kwota usługi (brutto)
1.	Podpięcie górnej wężownicy z montażem pompy ładującej wraz z orurowaniem i niezbędną armaturą	700,00	
2.	Zakup i montaż sterownika CO dla sterowania pracą pompy ładującej (do montażu natynkowego)	300,00	
3.	Dostawa i montaż grzałki do zasobnika	150,00	
4.	Dostawa i montaż reduktora ciśnienia	150,00	

